

# DECLARATION DES PERFORMANCES

## Nr. TUBOBEL-B001



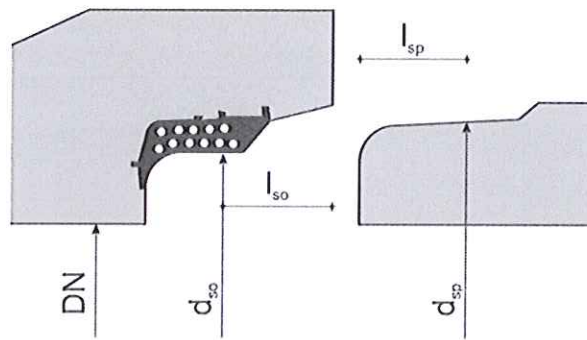
1. Code d'identification unique du produit type:  
TUBO TBB (voir au verso)
2. Numéro de type, de lot ou de série, ou un autre code d'identification du produit de construction:  
DN XXXX DD/MM/YYYY + P  
(XXXX = diamètre nominal - DD/MM/YYYY= date de production - P = âge de livraison)
3. Usage prévu du produit de construction, conformément à la spécification technique harmonisée applicable, comme prévu par le fabricant:  
Pour la réalisation de l'accès, aération et ventilation d'écoulement ou des systèmes d'égouttage, par exemple dans les voiries, parkings, accotement et à l'extérieur des bâtiments.
4. Nom et adresse de contact du fabricant, ou marque enregistré:  
N.V. TUBOBEL S.A. • Albertkade 4 • BE-3980 Tessenderlo • tel +32(0)13 670710 • EU@tubobel.be
5. Le ou les systèmes d'évaluation et de vérification de la constance des performances du produit de construction, mentionné(s) en annex V:  
Système 4
6. Performances déclarées:

Caractéristiques essentielles de l'annexe ZA.1	Performance	Norme harmonisée
Tolérances dimensionnelles sur les connexions	V.A.V	EN1916:2002 Y compris les modifications et rectificatifs éventuels
-Résistance à l'écrasement	Armé: 135 Fibre acier: 135 Non armé: DN400 125 DN500 110 DN600 100 DN700-800 90 DN 900-1000 80	
Résistance à le flexion longitudinale	Satisfait sur base des Dimensions	
Etanchéité à l'eau	Satisfait	
Durabilité	Approprié pour une utilisation dans des conditions normales, résistant aux sulfates.	
Durabilité des joints	Méthode 2	

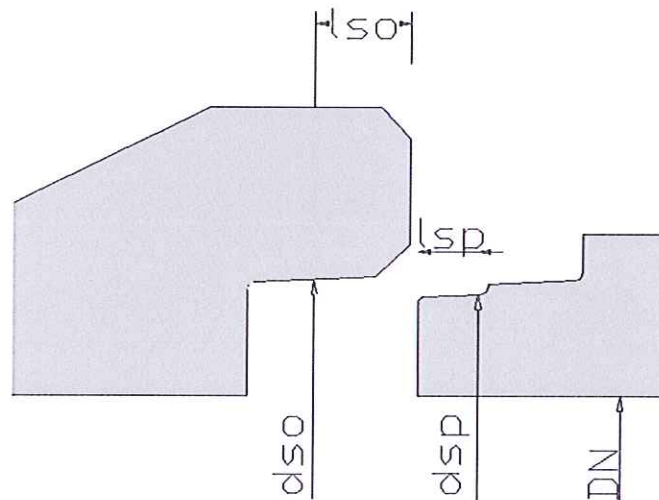
7. Les performances du produit identifié aux points 1 et 2 sont conformes aux performances déclarées indiquées au point 6. La présente déclaration des performances est établie sous la seule responsabilité du fabricant identifié au point 4:

Signé pour et au nom du fabricant par:

Luc Lemmens, CEO  
Tessenderlo, 11 avril 2013



Tuyaux avec un joint incorporé						
DN	$l_{sp}$	$d_{sp\_min}$	$d_{sp\_max}$	$l_{so}$	$d_{so\_min}$	$d_{so\_max}$
400	430	493	499	360	483	489
500	430	607	613	410	597	603
600	430	710	716	360	700	706
700	470	841	847	456	828	834
800	470	931,6	937,6	446	919	925
900	470	1043,6	1049,6	456	1031	1037
1000	470	1149,5	1155,5	456	1137	1143
1200	470	1349	1355	476	1336	1342



Tuyaux avec joint glissant						
DN	$l_{sp}$	$d_{sp\_min}$	$d_{sp\_max}$	$l_{so}$	$d_{so\_min}$	$d_{so\_max}$
1400	131	1552	1628	125	1578	1628
1500	131	1663	1742	125	1692	1742
1600	131	1775	1853	125	1803	1853